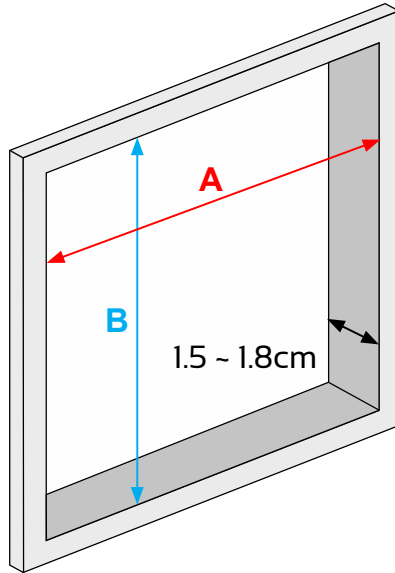


ΤΟΠΟΘΕΤΗΣΗ ΜΕΣΑ ΣΕ ΕΣΟΧΗ



Μετρήστε την διάσταση A (πλάτος) και αφαιρέστε 0.5cm (μισό εκατοστό). Αυτή είναι η διάσταση που θα καταχωρήσετε στο πεδίο ΠΛΑΤΟΣ του προϊόντος που θα κάνετε την παραγγελία σας.

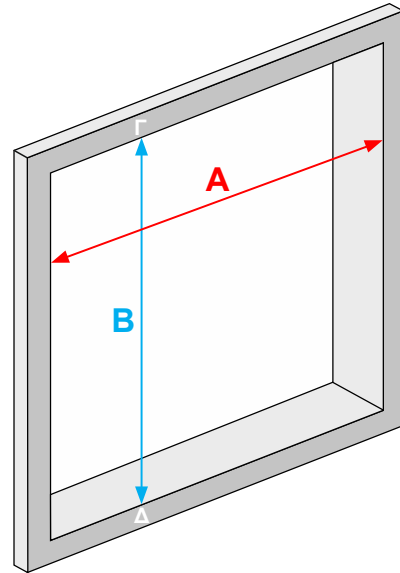
Μετρήστε την διάσταση B (ύψος). Αυτή είναι η διάσταση που θα καταχωρήσετε στο αντίστοιχο πεδίο ΥΨΟΣ.

ΠΡΟΣΟΧΗ:

Για τους μηχανισμούς με λαβή, κορδόνι ή day/night απαιτείται ελάχιστο βάθος **1.5cm**

Για τα ηλεκτρικά απαιτείται **1.8cm**

ΤΟΠΟΘΕΤΗΣΗ ΕΞΩ ΑΠΟ ΤΗΝ ΕΣΟΧΗ



Μετρήστε την διάσταση A (πλάτος) και προσθέστε συνολικά +2cm έως +4cm (ανάλογα πόσο θέλετε να υπερκαλύψετε το άνοιγμα από κάθε πλευρά). Αυτή είναι η διάσταση που θα καταχωρήσετε στο πεδίο ΠΛΑΤΟΣ του προϊόντος που θα κάνετε την παραγγελία σας.

Για **κρεμαστά** ή **αυτοκόλλητα** στηρίγματα μετρήστε την διάσταση B (ύψος) και προσθέστε τις διαστάσεις $+Γ+Δ$

Για **βιδωτά** στηρίγματα προσθέστε στην διάσταση B (ύψος) + 4cm.

Αυτή είναι η διάσταση που θα καταχωρήσετε στο αντίστοιχο πεδίο ΥΨΟΣ.

Ο χρήστης μπορεί να χρησιμοποιήσει το έντυπο μόνο για προσωπική και όχι για εμπορική χρήση (π.χ ανάγνωση αλλά όχι φωτοτυπία).

Απαγορεύεται η αναδημοσίευση του υλικού αυτού με οποιοδήποτε τρόπο, τμηματικά, συνολικά ή περιληπτικά στο πρωτότυπο ή άλλη διασκευή, όπως και οποιαδήποτε τροποποίηση του χωρίς τη γραπτή άδεια της e-storia.gr

Για οποιαδήποτε διαφορά ανακύψει στα πλαίσια χρήσης του παρόντος εντύπου αποκλειστικά αρμόδια ορίζονται τα δικαστήρια Αθηνών και εφαρμόστεο το Ελληνικό δίκαιο.